

COMPOSIT 190 PTS

Maleta portaherramientas en aluminio y resina plástica



Características generales

- 2 bisagras con sistema de retención de la tapa superior a 90° y pies integrados de posicionamiento
- Sistema de fijación de los paneles CLICK & GO®;
- 4 pies en goma antideslizante para posicionamiento horizontal
- 2 cerraduras de acero cromado con llave
- Asa con mango bicomponente ergonómico
- Zona inferior con divisores ajustables y clip de fijación
- Zona superior para documentos
- 2 cajitas para componentes pequeños

Acabado

- 2 paneles portaherramientas con bolsillos

Versiones

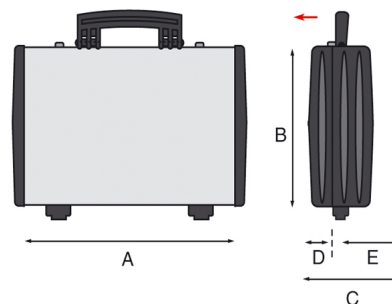
- COMPOSIT 190 PSS
- COMPOSIT 190 PTS

EAN

8024482010519



Datos técnicos	A	B	C	D	E
mm medidas interiores	446	340	190	75	115
Peso Kg 5,00					
inc medidas interiores	17 9/16	13 3/8	7 1/2	2 15/16	4 1/2
Peso lbs 11.02					



COMPOSIT 190 PTS

Maleta portaherramientas en aluminio y resina plástica



Maleta producida con técnica de fabricación compuesta que consiste en una hoja curvada en frío de aluminio de 12//10 mm de grosor y laterales de ABS de formación al vacío con una superficie mate de caucho especial de tacto suave.



KIN.0782



KIN.0238



KIN.0333



KIN.0561



KIN.0572



KIN.0354



KIN.0353