

COMPOSIT 190 PTS

Werkzeugkoffer aus Aluminium und ABS



Produktmerkmale

- Dokumentenfach im Deckel
- 2 arretierte Rasterscharniere mit integrierten Füßen
- Patentiertes Klick-System für das Einsetzen und Entnehmen der Werkzeugtafeln
- 4 integrierte Gummifüße zur senkrechten Positionierung
- Ergonomischer Tragegriff
- Bodenbereich mit verstellbaren Einteilungen
- 2 Kleinteilebehälter

Ausführung

- 1 Deckeltafel mit Einstecktaschen beidseitig
- 1 Bodentafel mit Einstecktaschen einseitig
- Bodenbereich mit hochstabilen verstellbaren Einteilungen

Versionen

COMPOSIT 190 PSS

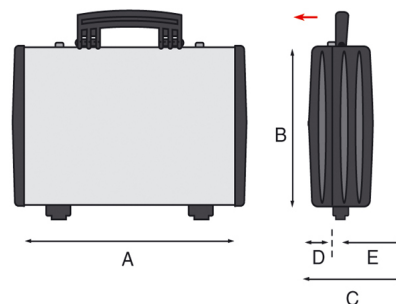
COMPOSIT 190 PTS

EAN

8024482010519



Technische Merkmale	A	B	C	D	E
mm Innenmaße	446	340	190	75	115
	Gewicht Kg 5,00				
inc Innenmaße	17 9/16	13 3/8	7 1/2	2 15/16	4 1/2
	Gewicht lbs 11.02				



COMPOSIT 190 PTS

Werkzeugkoffer aus Aluminium und ABS



Beschreibung:

Werkzeugkoffer mit einem Aluminium-Hauptgehäuse und Seitenwänden aus ABS-Spezialkunststoff.



WL01



WL02



WL03



WL04



WL05



LOCK BELT



UNIVERS.TROLLEY