

NEW MEGA WHEELS PSS

Rollen-Werkzeugkoffer aus HDPE



Produktmerkmale

- Dokumentenfach
- 2 abschließbare TSA-Schlösser inkl. Schlüssel
- 1 ergonomischer Zweikomponenten-Griff
- Einrastender Teleskopgriff und große leichtgängige Transportrollen
- Bodenbereich mit verstellbaren Einteilungen
- Zuverlässiges und in mehreren Punkten vernietetes Scharnier
- 2 Deckelhalterungen mit Arretierungssystem
- 2 Kleinteilebehälter (Art. WL01 + WL02)
- Stapelbar auf gleichem Modell NM WHEELS

Ausführung

- 1 Deckeltafel mit PSS™ System (Einsteckschienen beidseitig)
- 1 Bodentafel mit PSS™ System (Einsteckschienen einseitig)

Versionen

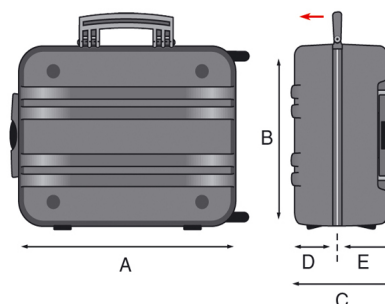
- NEW MEGA WHEELS PEL
- NEW MEGA WHEELS PSS
- NEW MEGA WHEELS PTS

EAN

8024482009131



Technische Merkmale	A	B	C	D	E
mm Innenmaße	453	345	185	75	110
Gewicht Kg 8,00					
inc Innenmaße	17 13/16	13 9/16	7 5/16	2 15/16	4 5/16
Gewicht lbs 17.63					



NEW MEGA WHEELS PSS

Rollen-Werkzeugkoffer aus HDPE



Doppelwandiger Werkzeugkoffer aus HDPE mit integrierten TSA Schlössern.

Ausgestattet mit Teleskopgriff und großen Rollen.

Flugtaugliches Modell, schlagunempfindlich und korrosionsfrei.

Integrierte NFC-Funktionalität für unsere IntelliRespond APP - Diese App ist die optimale Lösung zur Werkzeug- und Kofferinhaltsverwaltung. Für weitere Informationen besuchen Sie www.intellirespond.com

Ersatzteile

NEW MEGA WHEELS PSS



KIN.0314



KIN.0990



KIN.0512



KIN.0248



KIN.0148



KIN.0365



KIN.0900



KIN.0056



KIN.0335



KIN.0233



KIN.0243



KIN.0782



KIN.0346



KIN.0949



KIN.0950



KIN.1083