

# NEW MEGA WHEELS PSS

Rollen-Werkzeugkoffer aus HDPE



## Produktmerkmale

- Dokumentenfach
- 2 abschließbare TSA-Schlösser inkl. Schlüssel
- 1 ergonomischer Zweikomponenten-Griff
- Einrastender Teleskopgriff und große leichtgängige Transportrollen
- Bodenbereich mit verstellbaren Einteilungen
- Zuverlässiges und in mehreren Punkten vernietetes Scharnier
- 2 Deckelhalterungen mit Arretierungssystem
- 2 Kleinteilebehälter (Art. WL01 + WL02)
- Stapelbar auf gleichem Modell NM WHEELS

## Ausführung

- 1 Deckeltafel mit PSS™ System (Einsteckschienen beidseitig)
- 1 Bodentafel mit PSS™ System (Einsteckschienen einseitig)

## Versionen

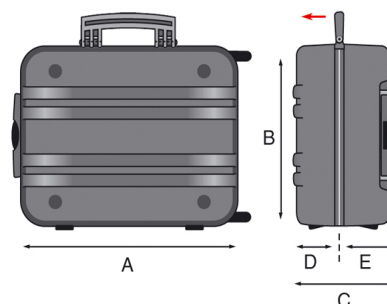
- NEW MEGA WHEELS PEL
- NEW MEGA WHEELS PSS
- NEW MEGA WHEELS PTS

## EAN

8024482009131



Technische Merkmale	A	B	C	D	E
mm Innenmaße	453	345	185	75	110
Gewicht Kg 8,00					
inc Innenmaße	17 13/16	13 9/16	7 5/16	2 15/16	4 5/16
Gewicht lbs 17.63					



## NEW MEGA WHEELS PSS

Rollen-Werkzeugkoffer aus HDPE



Doppelwandiger Werkzeugkoffer aus HDPE mit integrierten TSA Schlössern.

Ausgestattet mit Teleskopgriff und großen Rollen.

Flugtaugliches Modell, schlagunempfindlich und korrosionsfrei.

Integrierte NFC-Funktionalität für unsere IntelliRespond APP - Diese App ist die optimale Lösung zur Werkzeug- und Kofferinhaltsverwaltung. Für weitere Informationen besuchen Sie [www.intellirespond.com](http://www.intellirespond.com)

# Zubehör

NEW MEGA WHEELS PSS



WL01



WL02



WL03



WL04



WL05



LOCK BELT